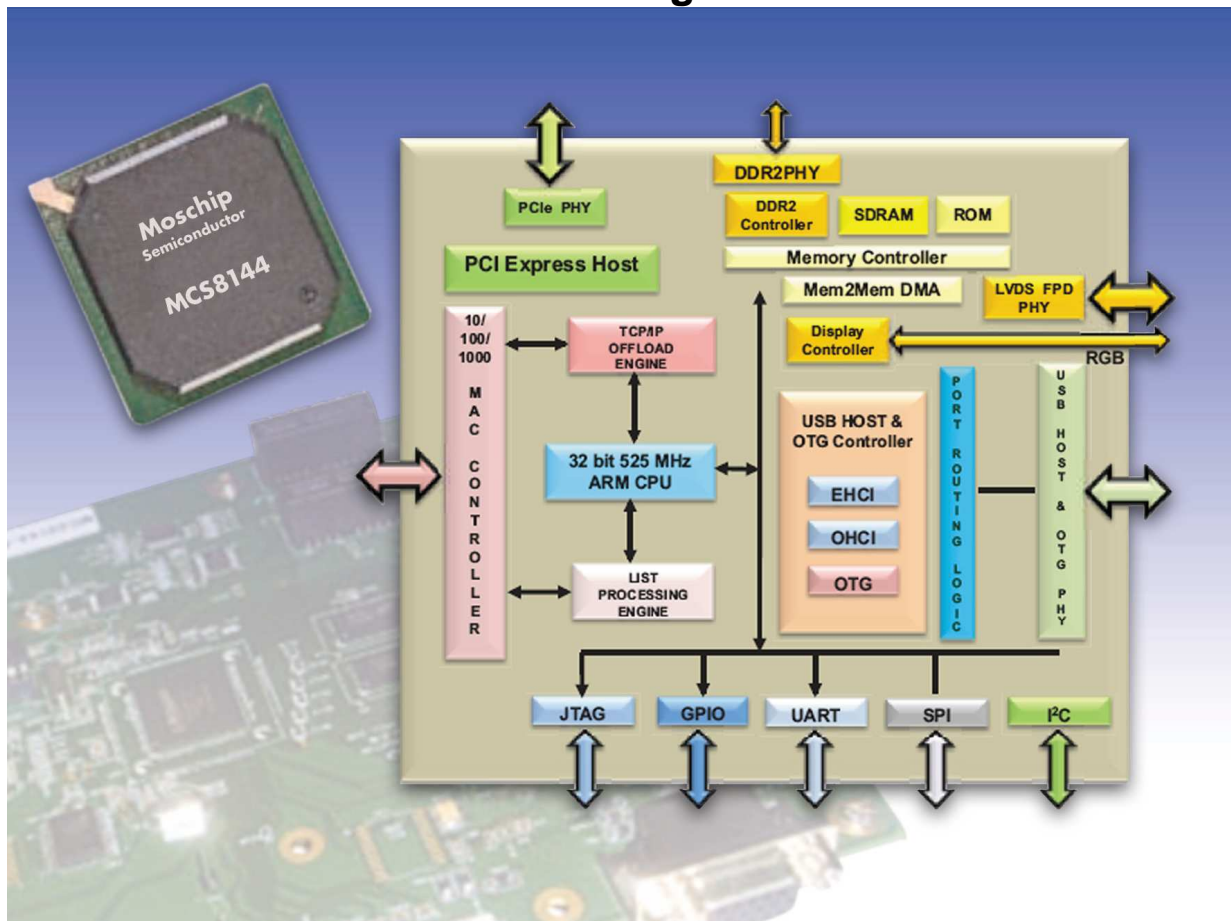


Neuer Network Appliance Processor ist dank zahlreicher Features vielseitig einsetzbar



Mit dem MosChip MCS8144 bietet ACTRON AG einen hochintegrierten RISC-basierten Network Appliance Processor (NAP) an, der sich für unterschiedlichste auf Netzwerkanbindung angewiesene Produkte eignet. Für die nötige Performance sorgt ein mit 525 MHz getakteter, ARM-kompatibler 32-Bit RISC-Prozessor.

Der MCS8144 unterstützt Netzwerkgeschwindigkeiten bis in den Gigahertz-Bereich (10/100/1000), ist mit einem Media Access Controller (MAC) ausgestattet und entspricht in vollem Umfang den IEEE 802.3-Spezifikationen. Attraktiv ist auch der eingebaute Display Controller für TFT/STN-LCDs und TV-Monitore mit Auflösungen bis zu 1366 x 768 Pixeln (WXGA). Über ein LVDS FPD-Link ist der Direktanschluss von TFT-Panels möglich.

Von den beiden USB-2.0-konformen Host-Ports des MCS8144 lässt sich eines für den OTG-Betrieb konfigurieren. Unterschiedlichste USB-Geräte können deshalb für die Internet- oder Intranet-Anbindung an ein Ethernet-Netzwerk angeschlossen werden.

Da der MCS8144 außerdem ein PCI Express (PCIe) Interface unterstützt, eröffnen sich weitere vielfältige Anschlussmöglichkeiten beispielsweise für 802.11x-Peripherie sowie Audio-, SATA- und IDE-Controller. Der vom MCS8144 unterstützte 32 Bit/262,5 MHz DDR2-SDRAM-Controller eignet sich für bis zu 1,5 GB Speicherkapazität und bietet Support für On-Chip Termination. UART-, I2C- und SPI-Funktionalität vervollständigen die Schnittstellen-ausstattung, und nicht zuletzt wird mit verschiedenen Power-Management-Optionen (zum Beispiel Clock Gating) dem Stromverbrauchsaspekt Rechnung getragen.

Äußerst umfangreich ist das Anwendungsspektrum des MCS8144, das von Digital-Signage-Applikationen über die Netzwerkanbindung von USB-Geräten und NAS-Systeme bis hin zu Point-of-Sale-Terminals und digitalen Medien reicht.

Der Baustein ist für Betriebsspannungen von 1,2 V, 1,8 V und 3,3 V ausgelegt. Das TFBGA-Gehäuse mit 292 Pins ist RoHS-konform. Der Betriebstemperaturbereich beträgt 0 bis +85 °C.

Weitere Informationen erhalten Sie gerne von:

ACTRON AG

Posthalterring 18

D-85599 Parsdorf

Tel.: 0 89 / 99 15 09 22

Fax: 0 89 / 99 15 09 50

E-Mail: jfaber@actron.de

<http://www.actron.de>